



RX 70 Технические данные

Дизельные и газовые погрузчики

RX 70-40

RX 70-45

RX 70-50

RX 70-50/600



по вопросам продаж и поддержки обращайтесь:

Волгоград (844)278-03-48, Воронеж (473)204-51-73, Екатеринбург (343)384-55-89, Казань (843)206-01-48, Краснодар (861)203-40-90, Красноярск (391)204-63-61, Москва (495)268-04-70, Нижний Новгород (831)429-08-12, Новосибирск (383)227-86-73, Ростов-на-Дону (863)308-18-15, Самара (846)206-03-16, Санкт-Петербург (812)309-46-40, Саратов (845)249-38-78, Уфа (347)229-48-12

**единый адрес stt@nt-rt.ru
веб-сайт still.nt-rt.ru**

Настоящая таблица технических данных соответствует директивам Союза немецких инженеров 2198, содержит данные только стандартных машин. При использовании нестандартных машин, подъемных рам, дополнительного оборудования данные могут иметь другие значения.

Основные характеристики	1.1	Производитель			STILL GmbH	STILL GmbH	STILL GmbH	STILL GmbH
	1.2	Модель			RX 70-40	RX 70-40 T	RX 70-45	RX 70-45 T
	1.2.1	Тип производства			7331	7335	7332	7336
	1.3	Привод: электрический, дизельный, бензиновый, газ, электрическая сеть			Дизельный	Газовый	Дизельный	Газовый
	1.4	Тип обслуживания: ручной, пешеходный, stand-on, сидя, комплектовщик заказов			Сидя	Сидя	Сидя	Сидя
	1.5	Грузоподъемность	Q	кг	4000	4000	4500	4500
	1.6	Центр тяжести	c	мм	500	500	500	500
	1.8	Расстояние от оси до груза	x	мм	540	540	540	540
	1.9	Колесная база	y	мм	2005	2005	2005	2005
Вес	2.1	Собственный вес		кг	6076	6076	6278	6278
	2.2	Нагрузка на переднюю ось с грузом		кг	8896	8896	9632	9632
	2.2.1	Нагрузка на заднюю ось с грузом		кг	1180	1180	1146	1146
	2.3	Нагрузка на переднюю ось без груза		кг	2821	2821	2798	2798
	2.3.1	Нагрузка на заднюю ось без груза		кг	3255	3255	3480	3480
Колеса/Шасси	3.1	Шины: Резина, Суперэластик, Пневматические, Полиуретан			Суперэластик	Суперэластик	Суперэластик	Суперэластик
	3.2	Размер передних шин			250-15	250-15	28 x 12,5-15	28 x 12,5-15
	3.3	Размер задних шин			250-15	250-15	250-15	250-15
	3.5	Количество передних колес (x= ведущие)			2x	2x	2x	2x
	3.5.1	Количество задних колес (x= ведущие)			2	2	2	2
	3.6	Колея от передних колес	b ₁₀	мм	1136	1136	1210	1210
	3.7	Колея от задних колес	b ₁₁	мм	1120	1120	1120	1120
Размеры	4.1	Наклон мачты/каретки вперед		°	3	3	3	3
	4.1.1	Наклон мачты/каретки назад		°	7	7	7	7
	4.2	Высота мачты в сложенном состоянии	h ₁	мм	2400	2400	2400	2400
	4.3	Свободный ход	h ₂	мм	160	160	160	160
	4.4	Подъем	h ₃	мм	3180	3180	3180	3180
	4.5	Высота мачты в разложенном состоянии	h ₄	мм	4187	4187	4187	4187
	4.7	Высота над защитной крыше кабины	h ₆	мм	2320	2320	2300	2300
	4.8	Высота кресла оператора	h ₇	мм	1298	1298	1298	1298
	4.12	Высота муфты сцепления	h ₁₀	мм	496	496	496	496
	4.19	Общая длина машины	l ₁	мм	4027	4027	4071	4071
	4.20	Длина машины, включая спинки вил	l ₂	мм	3027	3027	3071	3071
	4.21	Общая ширина машины	b ₁	мм	1380	1380	1506/1380 ¹	1506/1380 ¹
	4.22	Длина вил	s	мм	50	50	50	50
	4.22.1	Ширина вил	e	мм	120	120	120	120
	4.22.2	Длина вил	l	мм	1000	1000	1000	1000
	4.23	Каретка ISO 2328, класс/форма А, В			Кл. III, тип А	Кл. III, тип А	Кл. III, тип А	Кл. III, тип А
	4.24	Ширина каретки	b ₃	мм	1310	1310	1310	1310
	4.31	Клиренс с грузом под мачтой	m ₁	мм	140	140	140	140
	4.32	Клиренс в середине колесной базы	m ₂	мм	165	165	165	165
	4.33	Ширина прохода с паллетой 1000 x 1200 поперек	A _{ст1}	мм	4401	4401	4441	4441
4.34	Ширина прохода с паллетой 800 x 1200 вдоль	A _{ст1}	мм	4601	4601	4641	4641	
4.35	Радиус поворота	W _a	мм	2661	2661	2701	2701	
4.36	Минимальное расстояние, необходимое для разворота	b ₁₃	мм	737	737	737	737	
Исполнение	5.1	Скорость движения с грузом		км/ч	21	21	21	21
	5.1.1	Скорость движения без груза		км/ч	21	21	21	21
	5.2	Скорость подъема с грузом		м/с	0,59	0,59	0,50	0,50
	5.2.1	Скорость подъема без груза		м/с	0,59	0,59	0,54	0,54
	5.3	Скорость опускания с грузом		м/с	0,50	0,50	0,50	0,50
	5.3.1	Скорость опускания без груза		м/с	0,50	0,50	0,50	0,50
	5.5	Сила тяги с грузом		N	22230	22230	22180	22180
	5.5.2	Сила тяги без груза		N	20800	20800	21150	21150
	5.7	Преодолеваемый подъем с грузом		%	22	22	21	21
	5.7.1	Преодолеваемый подъем без груза		%	35	33	34	32
	5.9	Время ускорения с грузом		с	5,2	5,1	5,5	5,4
5.9.1	Время ускорения без груза		с	4,7	4,6	4,8	4,7	
5.10	Рабочий тормоз			Электр.-гидр	Электр.-гидр	Электр.-гидр	Электр.-гидр	
IS двигателя	7.1	Производитель			Deutz	VW	Deutz	VW
	7.1.1	Тип			TCD 2,9 L4	СКРА	TCD 2,9 L4	СКРА
	7.2	Мощность двигателя по ISO 1585		кВт	54	55	54	55
	7.3	Номинальное количество оборотов		1/мин	2200	2200	2200	2200
	7.4	Количество цилиндров			4	6	4	6
	7.4.1	Объем двигателя		см ³	2900	3600	2900	3600
	7.5	Расход топлива по циклу VDI		л/ч кг/ч	4,1		4,3	4,0
	7.9	Напряжение бортовой сети		V	12		12	12
8.1	Вид управления движением			Диз -Электр.	Диз -Электр.	Диз -Электр.	Диз -Электр.	
Смешанный	10.1	Гидравлическое давление для навесного оборудования		bar	250	250	250	250
	10.2	Объем масла для навесного оборудования		л/мин	30	30	30	30
	10.4	Объем резервуара для топлива		л/кг	56	22	56	22
	10.7	Уровень звукового давления L _{PAZ} ² (сиденье водителя)		dB (A)	<75	<76	<75	<76
	10.7.1	Уровень звуковой мощности LWAZ (рабочий цикл)		dB (A)	<98	<99	<98	<99
		Уровень вибрации ³ тела в соответствии с EN 13059		м/с ²	0,47	0,47	0,47	0,47
10.8	Щелочное устройство, тип/DIN			Pin	Pin	Pin	Pin	

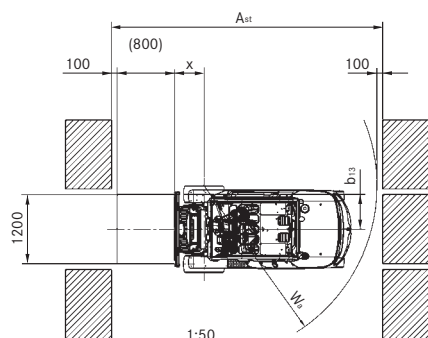
¹ С низкой грузоподъемностью и/ или ограниченной высотой подъема. // ² С кабиной, высокие уровни без кабины. // ³ Со стандартным креслом для водителя.

Настоящая таблица технических данных соответствует директивам Союза немецких инженеров 2198, содержит данные только стандартных машин. При использовании нестандартных машин, подъемных рам, дополнительного оборудования данные могут иметь другие значения.

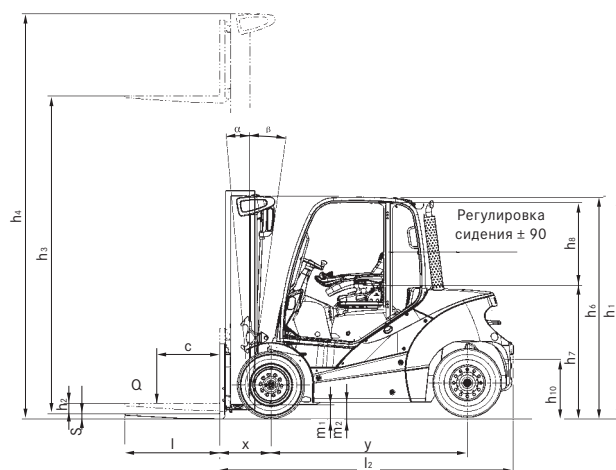
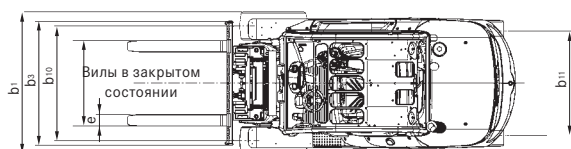
Основные характеристики	1.1	Производитель			STILL GmbH	STILL GmbH	STILL GmbH	STILL GmbH
	1.2	Модель			RX 70-50	RX 70-50 T	RX 70-50/600	RX 70-50/600 T
	1.2.1	Тип производства			7333	7337	7334	7338
	1.3	Привод: электрический, дизельный, бензиновый, газ, электрическая сеть			Дизельный	Газовый	Дизельный	Газовый
	1.4	Тип обслуживания: ручной, пешеходный, stand-on, сидя, комплектовщик заказов			Сидя	Сидя	Сидя	Сидя
	1.5	Грузоподъемность	Q	кг	4999	4999	5000	5000
	1.6	Центр тяжести	c	мм	500	500	600	600
	1.8	Расстояние от оси до груза	x	мм	540	540	550	550
	1.9	Колесная база	y	мм	2070	2070	2125	2125
Вес	2.1	Собственный вес		кг	6590	6590	7174	7174
	2.2	Нагрузка на переднюю ось с грузом		кг	10468	10468	11014	11014
	2.2.1	Нагрузка на заднюю ось с грузом		кг	1122	1122	1160	1160
	2.3	Нагрузка на переднюю ось без груза		кг	2955	2955	3308	3308
	2.3.1	Нагрузка на заднюю ось без груза		кг	3635	3635	3866	3866
Колеса/Шасси	3.1	Шины: Резина, Суперэластик, Пневматические, Полиуретан			Суперэластик	Суперэластик	Суперэластик	Суперэластик
	3.2	Размер передних шин			28 x 12,5-15	28 x 12,5-15	28 x 12,5-15	28 x 12,5-15
	3.3	Размер задних шин			250-15	250-15	250-15	250-15
	3.5	Количество передних колес (x= ведущие)			2x	2x	2x	2x
	3.5.1	Количество задних колес (x= ведущие)			2	2	2	2
	3.6	Колея от передних колес	b ₁₀	мм	1210	1210	1210	1210
	3.7	Колея от задних колес	b ₁₁	мм	1120	1120	1120	1120
Размеры	4.1	Наклон мачты/каретки вперед		°	3	3	3	3
	4.1.1	Наклон мачты/каретки назад		°	7	7	7	7
	4.2	Высота мачты в сложенном состоянии	h ₁	мм	2400	2400	2400	2400
	4.3	Свободный ход	h ₂	мм	160	160	160	160
	4.4	Подъем	h ₃	мм	3180	3180	2980	2980
	4.5	Высота мачты в разложенном состоянии	h ₄	мм	4187	4187	4137	4137
	4.7	Высота над защитной крыше кабины	h ₆	мм	2300	2300	2300	2300
	4.8	Высота кресла оператора	h ₇	мм	1298	1298	1298	1298
	4.12	Высота муфты сцепления	h ₁₀	мм	496	496	496	496
	4.19	Общая длина машины	l ₁	мм	4098	4098	4368	4368
	4.20	Длина машины, включая спинки вил	l ₂	мм	3098	3098	3168	3168
	4.21	Общая ширина машины	b ₁	мм	1506/1380 ¹	1506/1380 ¹	1506/1380 ¹	1506/1380 ¹
	4.22	Длина вил	s	мм	50	50	50	50
	4.22.1	Ширина вил	e	мм	120	120	150	150
	4.22.2	Длина вил	l	мм	1000	1000	1200	1200
	4.23	Каретка ISO 2328, класс/форма А, В			Кл. III, тип А	Кл. III, тип А	Кл. III, тип А	Кл. III, тип А
	4.24	Ширина каретки	b ₃	мм	1310	1310	1310	1310
	4.31	Клиренс с грузом под мачтой	m ₁	мм	140	140	140	140
	4.32	Клиренс в середине колесной базы	m ₂	мм	165	165	165	165
	4.33	Ширина прохода с паллетой 1000 x 1200 поперек	A _{ст1}	мм	4470	4470	4539	4539
4.34	Ширина прохода с паллетой 800 x 1200 вдоль	A _{ст1}	мм	4670	4670	4739	4739	
4.35	Радиус поворота	W _a	мм	2730	2730	2789	2789	
4.36	Минимальное расстояние, необходимое для разворота	b ₁₃	мм	746	746	754	754	
Исполнение	5.1	Скорость движения с грузом		км/ч	21	21	21	21
	5.1.1	Скорость движения без груза		км/ч	21	21	21	21
	5.2	Скорость подъема с грузом		м/с	0,50	0,50	0,50	0,50
	5.2.1	Скорость подъема без груза		м/с	0,54	0,54	0,54	0,54
	5.3	Скорость опускания с грузом		м/с	0,50	0,50	0,50	0,50
	5.3.1	Скорость опускания без груза		м/с	0,50	0,50	0,50	0,50
	5.5	Сила тяги с грузом		N	22110	22110	22040	22040
	5.5.2	Сила тяги без груза		N	21720	21720	21940	21940
	5.7	Преодолеваемый подъем с грузом		%	20	20	19	19
	5.7.1	Преодолеваемый подъем без груза		%	33	31	32	30
	5.9	Время ускорения с грузом		с	5,9	5,6	6,2	5,8
5.9.1	Время ускорения без груза		с	4,9	4,8	5,0	4,9	
5.10	Рабочий тормоз			Электр.-гидр	Электр.-гидр	Электр.-гидр	Электр.-гидр	
IS двигателя	7.1	Производитель			Deutz	VW	Deutz	VW
	7.1.1	Тип			TCD 2,9 L4	СКРА	TCD 2,9 L4	СКРА
	7.2	Мощность двигателя по ISO 1585		кВт	54	55	54	55
	7.3	Номинальное количество оборотов		1/мин	2200	2200	2200	2200
	7.4	Количество цилиндров			4	6	4	6
	7.4.1	Объем двигателя		см ³	2900	3600	2900	3600
	7.5	Расход топлива по циклу VDI		л/ч кг/ч	4,6	4,3	4,8	4,6
	7.9	Напряжение бортовой сети		V	12	12	12	12
8.1	Вид управления движением			Диз -Электр.	Диз -Электр.	Диз -Электр.	Диз -Электр.	
Смешанный	10.1	Гидравлическое давление для навесного оборудования		бар	250	250	250	250
	10.2	Объем масла для навесного оборудования		л/мин	30	30	30	30
	10.4	Объем резервуара для топлива		л/кг	56	22	56	22
	10.7	Уровень звукового давления L _{PAZ} ² (сиденье водителя)		дБ (А)	<75	<76	<75	<76
	10.7.1	Уровень звуковой мощности LWAZ (рабочий цикл)		дБ (А)	<98	<99	<98	<99
		Уровень вибрации ³ тела в соответствии с EN 13059		м/с ²	0,47	0,47	0,47	0,47
10.8	Щелчное устройство, тип/DIN			Pin	Pin	Pin	Pin	

¹ С низкой грузоподъемностью и/ или ограниченной высотой подъема. // ² С кабиной, высокие уровни без кабины. // ³ Со стандартным креслом для водителя.

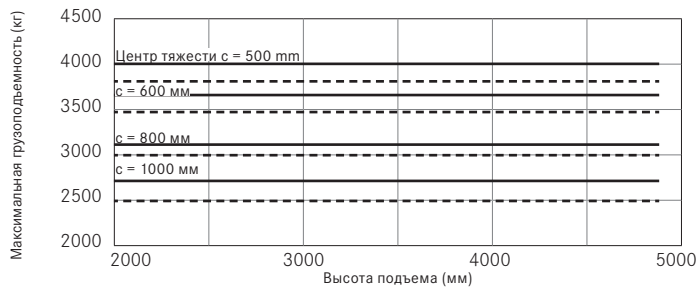
				Телескопическая мачта	Триплекс мачта
RX 70-40	Номинальная высота подъема	h_3	мм	2980-4880	4030-7180
	Высота в сложенном состоянии	h_1	мм	2300-3250	2150-3200
	Свободный подъем	h_2	мм	160	1390-2440
	Максимальная высота	h_4	мм	3762-5662	4835-7985
	Передние шины			250-15 (7.00-15 сдвоенные)	
	Задние шины			250-15	
	Колея	v	мм	1136 (1364 сдвоенные)	
	Максимальная ширина	B	мм	1380 (1769 сдвоенные)	
RX 70-45	Номинальная высота подъема	h_3	мм	2980-4880	4030-7180
	Высота в сложенном состоянии	h_1	мм	2300-3250	2150-3200
	Свободный подъем	h_2	мм	160	1238-2440
	Максимальная высота	h_4	мм	3987-5887	4987-8137
	Передние шины			28 x 12,5-15 (7.00-15 сдвоенные)	
	Задние шины			250-15	
	Колея	v	мм	1210 (1364 сдвоенные)	
	Максимальная ширина	B	мм	1506 (1769 сдвоенные)	
RX 70-50	Номинальная высота подъема	h_3	мм	2980-4880	4030-7180
	Высота в сложенном состоянии	h_1	мм	2300-3250	2150-3200
	Свободный подъем	h_2	мм	160	1238-2440
	Максимальная высота	h_4	мм	3987-5887	4987-8137
	Передние шины			28 x 12,5-15 (7.00-15 сдвоенные)	
	Задние шины			250-15	
	Колея	v	мм	1210 (1364 сдвоенные)	
	Максимальная ширина	B	мм	1506 (1769 сдвоенные)	
RX 70-50/600	Номинальная высота подъема	h_3	мм	2780-4680	3730-6880
	Высота в сложенном состоянии	h_1	мм	2300-3250	2150-3200
	Свободный подъем	h_2	мм	160	1238-2440
	Максимальная высота	h_4	мм	3887-5787	4795-7945
	Передние шины			28 x 12,5-15 (7.00-15 сдвоенные)	
	Задние шины			250-15	
	Колея	v	мм	1210 (1364 сдвоенные)	
	Максимальная ширина	B	мм	1506 (1769 сдвоенные)	



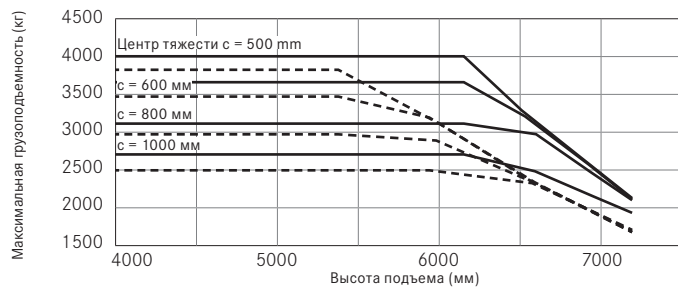
Размеры для вертикальной мачты



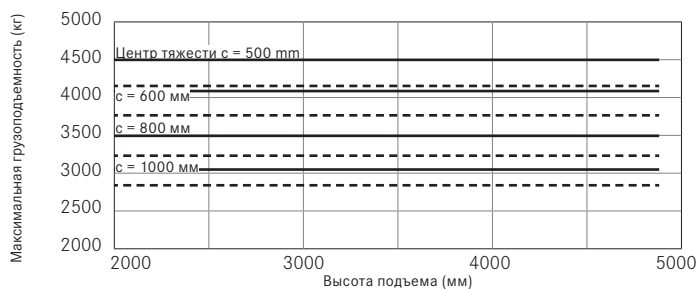
Максимальная грузоподъемность RX 70-40 мачта телескопическая – одинарные шины суперэластик



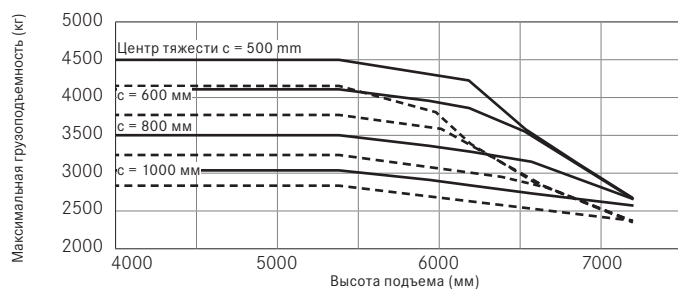
Максимальная грузоподъемность RX 70-40 мачта триплекс, шины суперэластик, одинарные



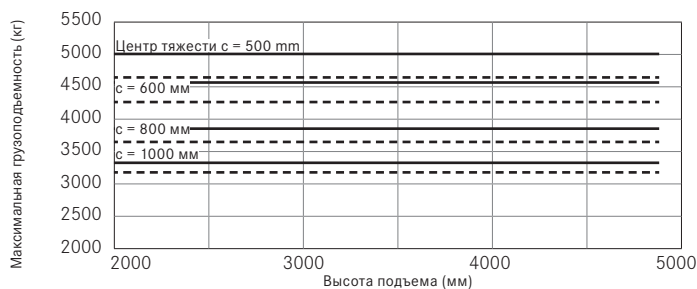
Максимальная грузоподъемность RX 70-45 мачта телескопическая – одинарные шины суперэластик



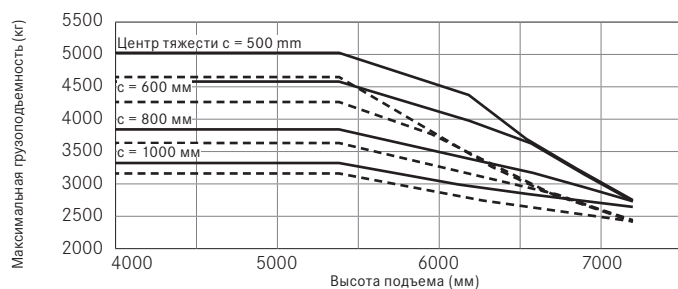
Максимальная грузоподъемность RX 70-45 мачта триплекс, шины суперэластик, одинарные



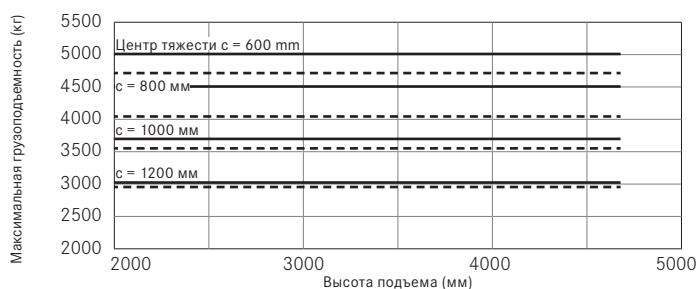
Максимальная грузоподъемность RX 70-50 мачта телескопическая – одинарные шины суперэластик



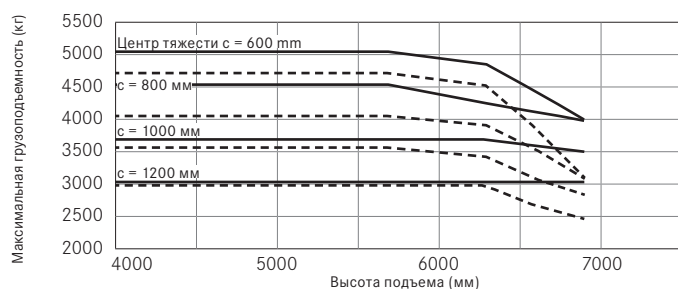
Максимальная грузоподъемность RX 70-50 мачта триплекс, шины суперэластик, одинарные



Остаточная грузоподъемность RX 70-50/600, телескопическая мачта, одинарные шины суперэластик



Максимальная грузоподъемность RX 70-50/600, мачта триплекс, шины суперэластик, одинарные



— Со стандартными вилами - - - С интегрированным side shift и стандартными вилами
 Указанные выше значения могут варьироваться в зависимости от выбранной техники

Общая концепция:

Четырехопорный противовесный погрузчик с ДВС.

Привод.

- Гибридная технология привода движения: дизельно-электрический привод.
- Дизельный/газовый двигатель напрямую приводит генератор переменного тока.
- Приводной мотор в герметической капсуле с двигателем трехфазного тока с высоким крутящим моментом.
- Трехфазный пылевлагозащищающий электродвигатель привода хода с высоким крутящим моментом;
- Неизнашиваемый многодисковой рабочий тормоз в масляной ванне;
- Ведущий мост с герметичным трехфазным двигателем движения;
- Компактный дизайн и ультраманевренность в сочетании с чутким управлением для достижения оптимальной производительности работы.

Эргономика.

- Просторное рабочее место для водителя.
- Высокий уровень комфорта при движении машины и в управлении за счет оптимального расположения всех элементов управления.
- Отличный обзор во всех направлениях.

Безопасность.

- Низкорасположенный центр тяжести машины и маятниковая ось обеспечивают отличную устойчивость;
- Превосходная устойчивость управления при прохождении поворотов, нет необходимости в использовании электронного табло;
- Высокая остаточная грузоподъемность машины даже на большой высоте.

Экономия.

- Экономичность благодаря низким затратам на топливо во всех циклах работы;
- Большой интервал сервисного обслуживания;
- Оптимальные настройки управления для максимальной производительности и достижения лучшей эффективности.

Экология.

- Минимальный выброс CO₂;
- Выбросы в окружающую среду намного ниже предельных требований ЕВРО 3В 97/68/EG (2004/26/EG).

Сервис.

- Минимальный межсервисный интервал 1000 моточасов.
- Быстрое обнаружение ошибки благодаря компьютерной диагностике.
- Оптимальный доступ к узлам, которые нуждаются в техобслуживании.

Стандартная комплектация:**Привод.**

- Современный двигатель DEUTZ;
- Volkswagen LPG с катализатором.

Рабочее место водителя.

- Широкая низкая подножка;
- Длинный поручень на капоте транспортного средства;
- Большое пространство для ног, пол имеет покрытие, поглощающее вибрацию, - Педали расположены, как в автомобиле.
- Современное сиденье водителя с несколькими регулировками, высокой подвеской и амортизатором;
- Управление приводом погрузчика, с помощью одной педали.
- Управление гидравлическими функциями с помощью мини – рычагов STILL.
- Гидравлическое сервоуправление с маленьким рулевым колесом, смещенным в целях эргономичности влево;
- Узкая рулевая колонка без мешающего дисплея;
- Дисплей и панель управления в поле зрения водителя;
- Большое пространство в правой стороне и задней части кабины.

Регулируемые настройки движения.

- Ускорение и торможение происходит с помощью одной педали;
- 5 режимов движения, выбираемые водителем;
- В рамках каждого режима индивидуальные настройки скорости, ускорения и торможения;
- Интеллектуальное регулирование привода с возможностью снижения частоты вращения двигателя в разогнанном погрузчике.

Мачта и гидравлика.

- Широкий обзор сквозь мачту. Доступны telescopic и triplex версии;
- Гидравлический насос для гидропривода рабочего оборудования и гидравлической системы рулевого управления.

Электрооборудование.

- Исполнение машины в соответствии с CAN – Bus – технологией;
- 12 – вольтное электрооборудование.

Дополнительное оборудование и опции*:

Исполнение погрузчика.

- Версия для работы в контейнерах или, например, высокая версия для применения в производстве напитков.
- Шины суперэластик или пневматические.
- Оборудование, защищающее груз и навесное оборудование от пыли и грязи;
- Сцепное устройство приспособлено для соединения с прицепами различного уровня высоты.

Двигатель.

- Возможно исполнение погрузчика с газовым двигателем с газовым баллоном или с заправочным резервуаром.
- Регенеративный сажевый фильтр в противовесе или сменная фильтровая система.
- Дополнительный воздушный фильтр для работы в пыльных условиях; Автоматическое отключение двигателя
- Предпусковой нагреватель для работы в холодных условиях.

Оборудование кабины.

- Модульная конструкция кабины с лобовым стеклом, стеклом заднего вида, крышей и обогревом заднего стекла;
- Открывающиеся назад демпфированные двери кабины с большим углом раскрытия и скользящими стеклами;
- Подогрев заднего стекла/ кондиционер серийно;
- Параллельные дворники с большой площадью очистки, серийно оборудованы стеклоомывателем;
- Стеклоочиститель на крыше;
- Небьющиеся внешние и внутренние зеркала;
- Солнцезащитный козырек;
- Держатель для бумаг, формата А4.
- Удобное подогреваемое сиденье с поясничной подпорой. Текстильная обивка, пневматическая подвеска, удлиненная спинка;
- Поворотная пластина для кресла позволяет поворачивать до 20°, придвигании задним ходом;
- Горизонтальная пневматическая подвеска, позволяющая снижать уровень вибрации;
- Поручни для безопасного входа в кабину;
- Радио – MP3 – проигрыватель, встроенный в обшивку крыши погрузчика.
- Защитная сетка на крыше.

Элементы управления.

- Приведение в движение посредством двухпедального управления.
- Управление гидравлическими функциями с помощью джойстика, рычажков и устройства Fingertipp.

Стандартное или опциональное оборудование.

- Электрооборудование или управление движением.
- Электрооборудование или управление движением;
- Ограничение максимальной скорости движения;
- Круиз-контроль;
- Головное освещение, аналогичное автомобильным, на дорогах общественного пользования;
- Галогенные или светодиодные фары рабочего освещения спереди и/ или сзади на крыше, спереди возможны сдвоенные;
- Проблесковый маячок и аварийная сигнализация;
- STILL Safety Light – синяя точка, отображаемая на полу, при движении погрузчика задним ходом, в целях предупреждения о приближении машины;
- Система активной безопасности: мониторинг ремня безопасности, снижение скорости при поднятии грузов и прохождении поворотов;
- Простая настройка системы управления материальным потоком;
- Система FleetManager™ для доступа регистрации аварий и анализа статистики работы.

Мачта и гидравлика.

- Дополнительное гидравлическое оборудование для управления функциями навесного оборудования;
- Каретки вилок различных размеров
- Навесное оборудование подходит для работы с любым грузом;
- Гидравлический аккумулятор, демпфирующий удары в гидравлической системе;
- Система измерения веса;
- Автоматическая установка мачты в вертикальное положение;

Специальное оборудование.

- Специальные дополнительные версии оборудования для работы в особо сложных условиях, например, в литейном производстве или работа при отрицательной температуре.

Активация режима Blue-Q с помощью клавиши на панели управления.

- Экономия энергии за счет интеллектуальной оптимизации рабочих характеристик привода без ущерба эффективности;
- «умное» отключение всех второстепенных энергопотребителей;
- Экономия энергии в зависимости от условий эксплуатации и оборудования машины составляет до 10%.

*Стандартное и дополнительное оборудование.

The logo for STILL, featuring the word "STILL" in a bold, black, sans-serif font. Above the letter "I" is a stylized orange trapezoidal shape.

по вопросам продаж и поддержки обращайтесь:

Волгоград (844)278-03-48, Воронеж (473)204-51-73, Екатеринбург (343)384-55-89, Казань (843)206-01-48, Краснодар (861)203-40-90,
Красноярск (391)204-63-61, Москва (495)268-04-70, Нижний Новгород (831)429-08-12, Новосибирск (383)227-86-73, Ростов-на-Дону (863)308-18-15,
Самара (846)206-03-16, Санкт-Петербург (812)309-46-40, Саратов (845)249-38-78, Уфа (347)229-48-12

единый адрес stt@nt-rt.ru

веб-сайт still.nt-rt.ru